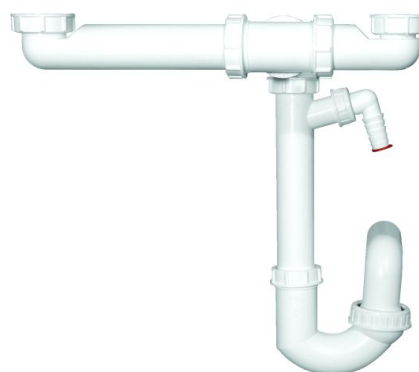


HL126.2/40

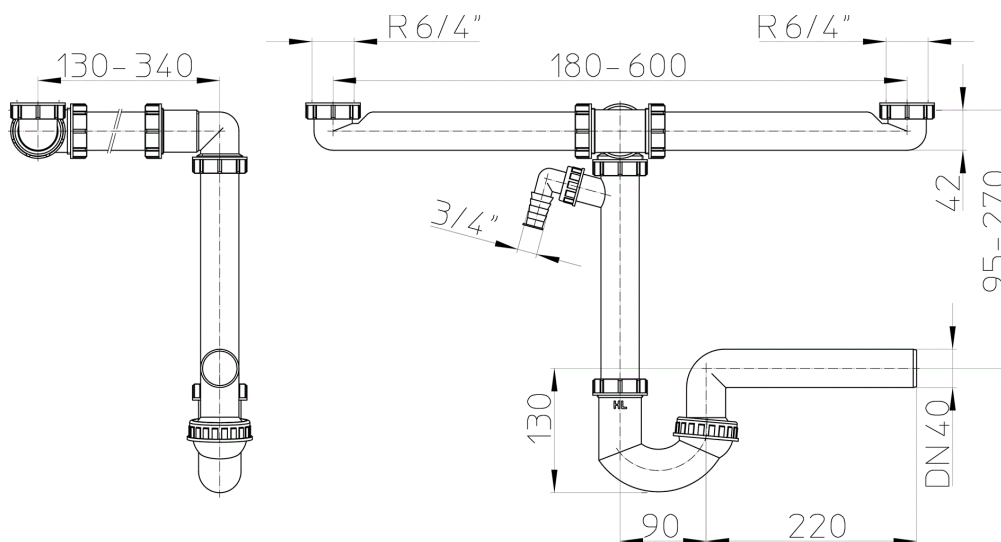
Sifone salvaspazio DN40x6/4' doppio livello, attacco lavatrice antiriflusso, snodo sferico



Riduzione e distanziatore 2'interno x 6/4' esterno



Schemi tecnici



DATI TECNICI

materiale	PP	profondità d'incasso	raumsparend
dimensione	DN40 x 6/4"	prolunga	
prestazioni		griglia	
peso	0,581	classe di sollecitazione	

EAN

9003076013654

ingresso

WG-Anschluss 3/4"

Norme

EN 274